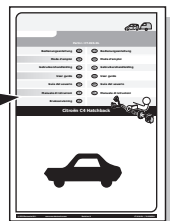
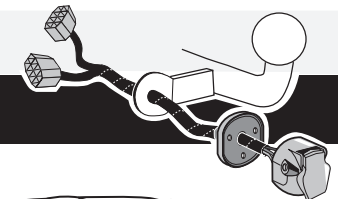


- DE Gebrauchsanleitung
- FR Mode d'emploi
- NL Gebruikershandleiding
- GB User guide
- ES Guía del usuario
- IT Manuale di istruzioni
- SE Bruksanvisning
- CZ Uživatelská příručka
- DK Brugervejledning
- FI Käyttöohjeet
- GR Οδηγός χρήστη
- NO Brukerveiledning
- PL Instrukcja obsługi

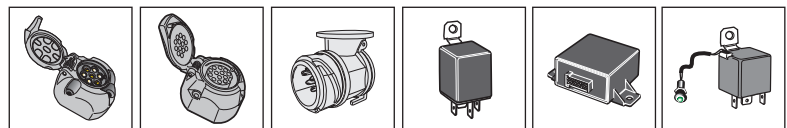


Partnr.: IV-003-DL

Gebrauchsanleitung (DE)	Uživatelská příručka (CZ)
Mode d'emploi (FR)	Brugervejledning (DK)
Gebruikershandleiding (NL)	Käyttöohjeet (FI)
User guide (GB)	Οδηγός χρήστη (GR)
Guía del usuario (ES)	Brukerveiledning (NO)
Manuale di istruzioni (IT)	Instrukcja obsługi (PL)
Bruksanvisning (SE)	

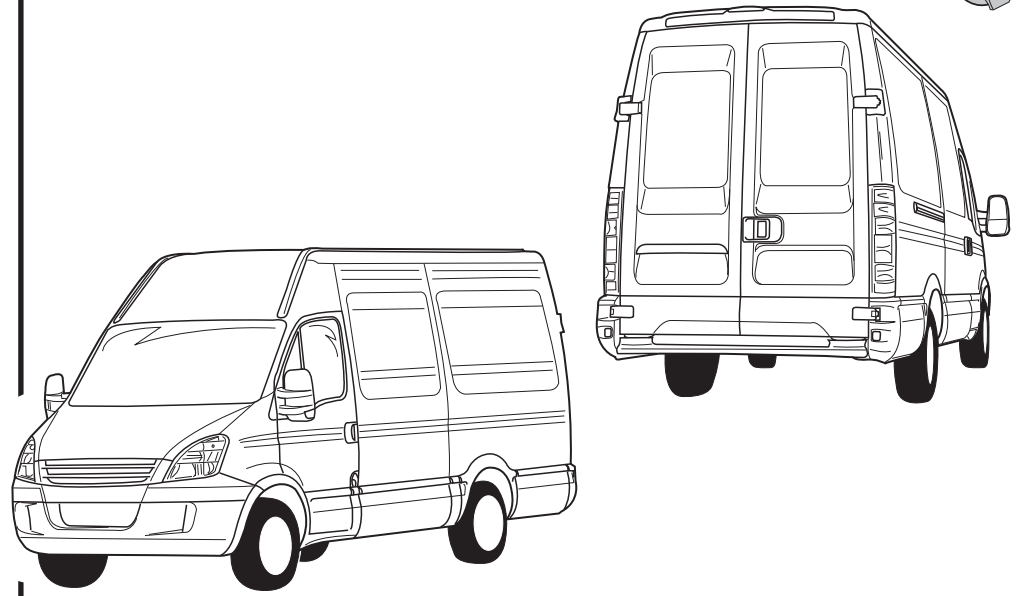


Iveco Daily 2006-



SPARE PARTS

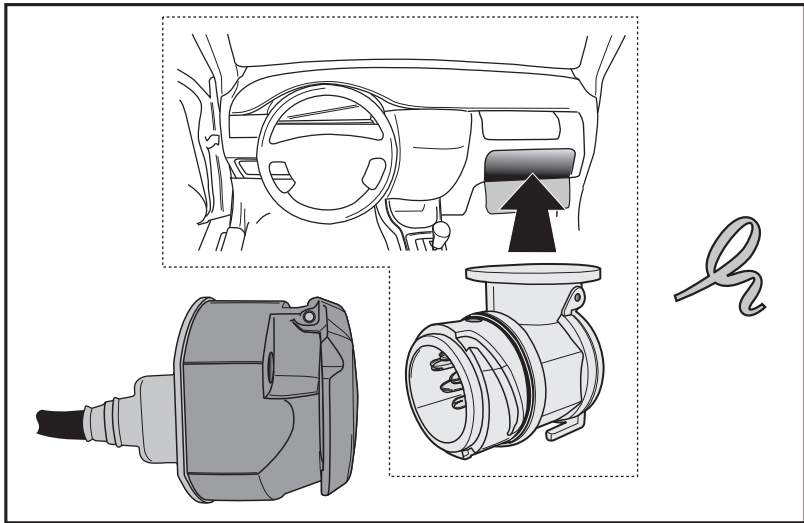
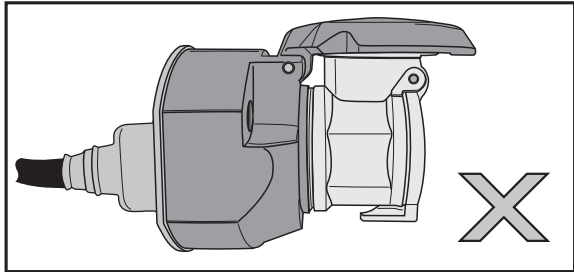
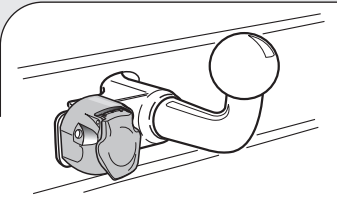
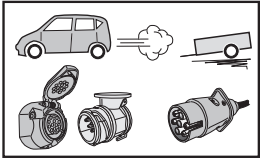
www.ecs-electronics.com



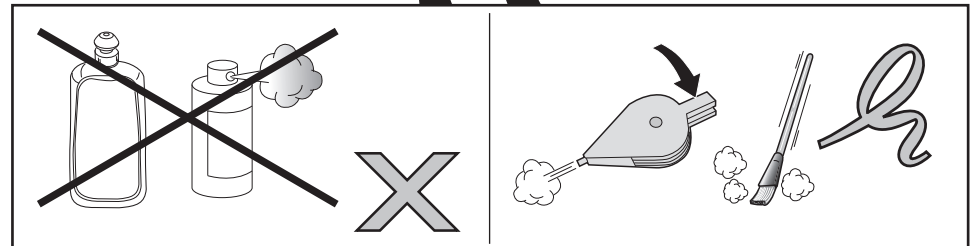
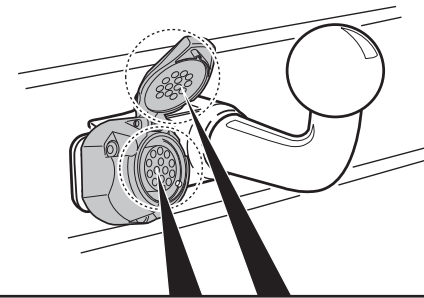
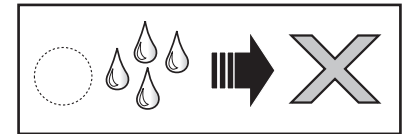
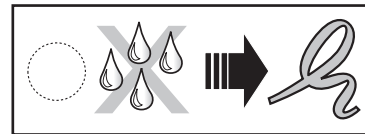
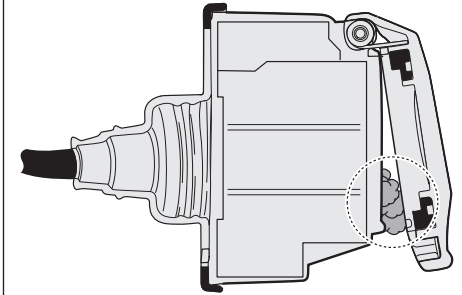
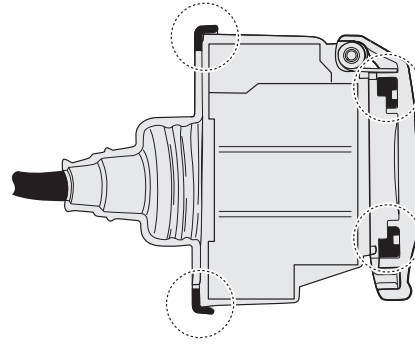
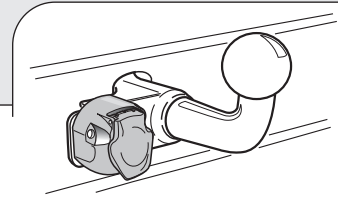
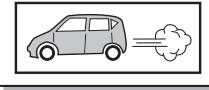
- Anschluss Steckdose
- Connection de la prise
- Contactdoos aansluiting
- Socket connection
- Conexión de la caja de enchufe
- Allaccio zoccolo
- Anslutning kontaktdosa
- Objímkový konektor
- Stikdåse forbindelse
- Pistorasia liitäntä
- Υνοδοχή σύνδεσης
- Tillkobling koblingsboks
- Połączenie przez gniazdo

DIV/ISO 11446														
Pmax	1/L	2	2a	1-8	4/R	5/58-R	6/54	7/58-L	8	9	10	10	12	13
	Gelb	Blau	Grau	Weiß	Grün	Braun	Rot/ Weiß	Schwarz	Schwarz/ Rot	Braun/ Weiß	Rot (1,50mm ²)	Weiß	Rot/ Blau	Weiß
	Jaune	Bleu	Grís	Blanc	Vert	Marron	Rouge/ Blanc	Noir	Noir/ Rouge	Marron/ Blanc	Rouge (1,50mm ²)	Blanc	Rouge/ Bleu	Blanc
	Geel	Blauw	Grijs	Wit	Groen	Bruin	Rood/ Wit	Zwart	Zwart/ Rood	Bruin/ Wit	Rood (1,50mm ²)	Wit	Rood/ Blauw	Wit
	Yellow	Blue	Grey	White	Green	Brown	Red/ White	Black	Black/ Red	Brown/ White	Red (1,50mm ²)	White	Red/ Blue	White
	Amarillo	Azul	Gris	Bianco	Verde	Marrón	Rojo/ Blanco	Negro	Negro/ Rojo	Marrón/ Blanco	Rojo (1,50mm ²)	Bianco	Rojo/ Azul	Bianco
	Giallo	Blu	Grigio	Bianco	Verde	Marrone	Rosso/ Bianco	Nero	Nero/ Rosso	Marrone/ Bianco	Rosso (1,50mm ²)	Bianco	Rosso/ Blu	Bianco
	Gul	Blå	Grå	Vit	Grön	Brun	Röd/ Vit	Svart	Svart/ Röd	Brun/ Vit	Röd (1,50mm ²)	Vit	Röd/ Blå	Vit
	Žlutá	Modrá	Šedá	Bílá	Zelená	Hnědá	Červená/ Bílá	Černá	Černo/ Červená	Hnědo/ Bílá	Červená (1,50mm ²)	Bílá	Červená/ Modrá	Bílá
	Gul	Blå	Grå	Hvid	Grøn	Brun	Rød/ Hvid	Sort	Sort/ Rød	Brun/ Hvid	Rød (1,50mm ²)	Hvid	Rød/ Blå	Hvid
	Keltainen	Sininen	Harmaa	Valkoinen	Vihreä	Ruskea	Punainen/ Valkoinen	Musta	Musta/ Punainen	Ruskea/ Valkoinen	Punainen (1,50mm ²)	Valkoinen	Punainen/ Sininen	Valkoinen
	Κίτρινο	Μπλε	Γκρι	Λευκό	Πράσινο	Καφέ	Κόκκινο/ Λευκό	Μαύο	Μαύο/ Κόκκινο	Καφέ/ Λευκό	Κόκκινο (1,50mm ²)	Λευκό	Κόκκινο/ Μπλε	Λευκό
	Gul	Blå	Grå	Hvit	Grønn	Brun	Rød/ Hvit	Svart	Svart/ Rød	Brun/ Hvit	Rød (1,50mm ²)	Hvit	Rød/ Blå	Hvit
	Żółty	Niebieski	Szary	Biały	Zielony	Brązowy	Czerwon/ Biały	Czarny	Czarny/ Czerwony	Brązowy/ Biały	Czerwony (1,50mm ²)	Biały	Czerwony/ Niebieski	Biały

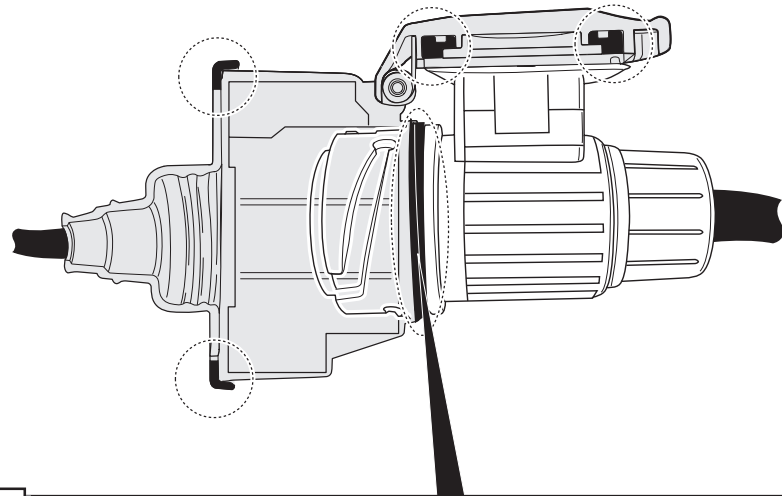
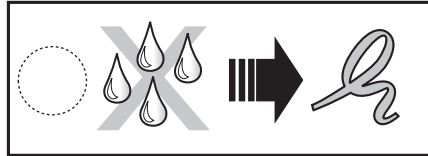
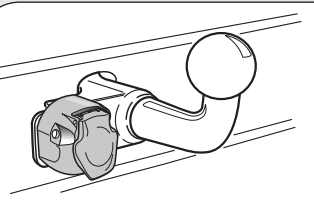
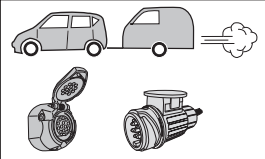
INFO : Storage



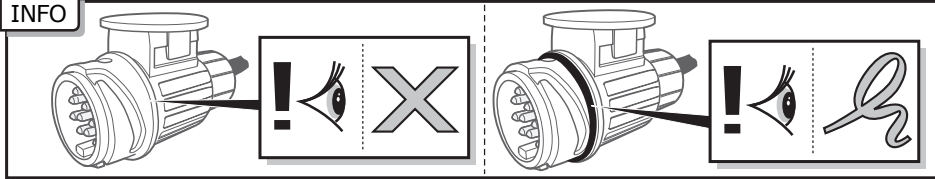
INFO



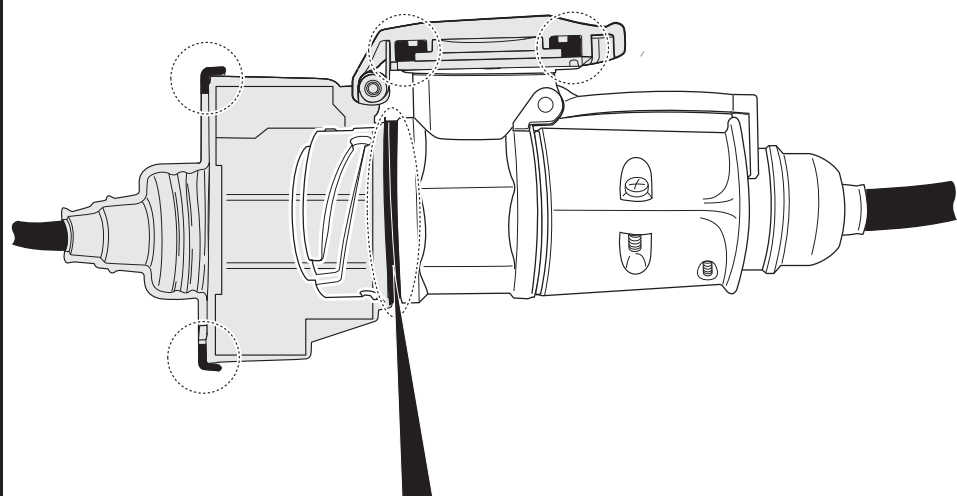
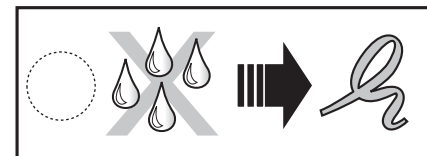
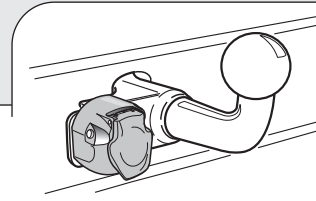
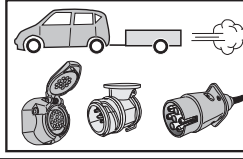
INFO : Ring.



INFO



INFO : Adapt.



INFO

